



Kinetic[®]

water systems

MNV SVERIGE AB

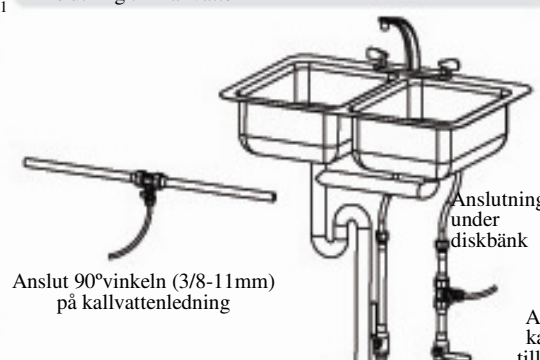
Svensk distributör

K5 Dricksvattenfilter

Installationsanvisning

Läs hela installationsanvisningen före installation.

1 Anslutning till kallvatten

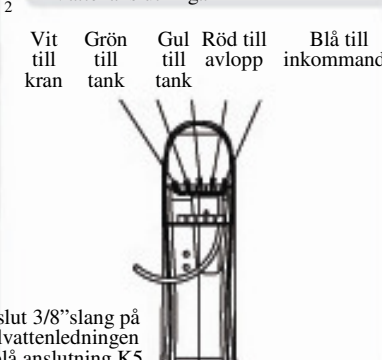


Anslut 90°vinkeln (3/8-11mm) på kallvattenledning

Anslutning under diskbänk

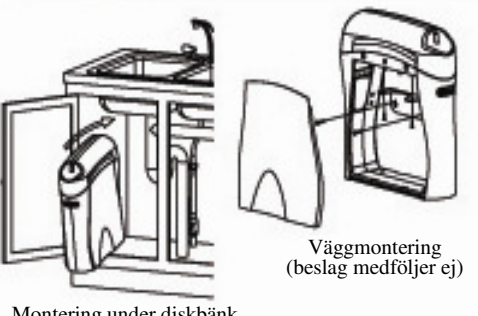
2 Vattenanslutningar

Vit till kran	Grön till tank	Gul till tank	Röd till avlopp	Blå till inkommande
---------------	----------------	---------------	-----------------	---------------------



Anslut 3/8" slang på kallvattenledningen till blå anslutning K5.

3 Montering anläggning




Vägghermontering (beslag medföljer ej)

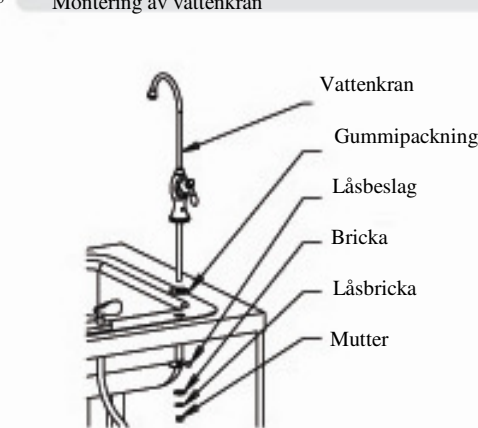
Montering under diskbänk

4 Förberedelse för montering av vattenkran

Efter vald plats för vattenkran borras ett Ø13mm hål för denna




5 Montering av vattenkran



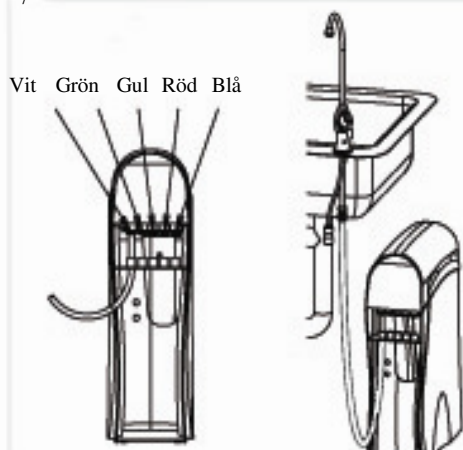
Vattenkran
Gummipackning
Låsbeslag
Bricka
Låsbricka
Mutter

6 Anslutning av vattenkran

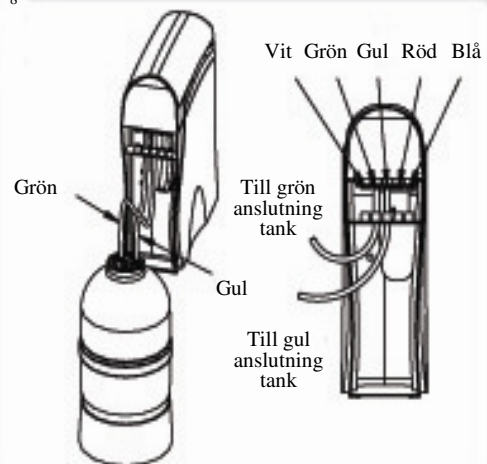


Montera på 3/8" FNPT till 3/8" anslutningsslang. Vattenkranen ansluts till vit anslutning K5

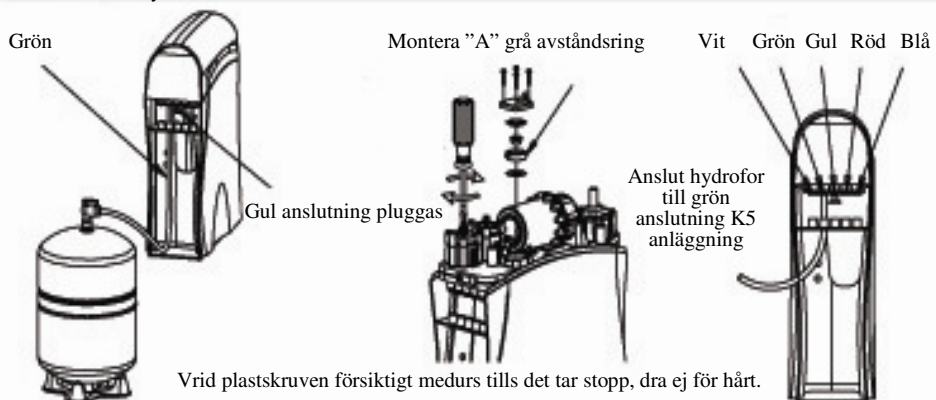
7 Vattenkranens förbindelse med K5 anläggning



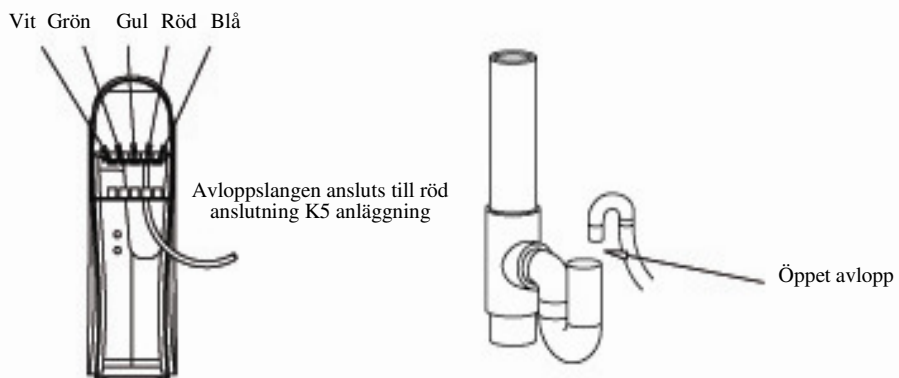
8 Installation av Quickflo tank (För installation hydrofortank, gå till punkt 9)



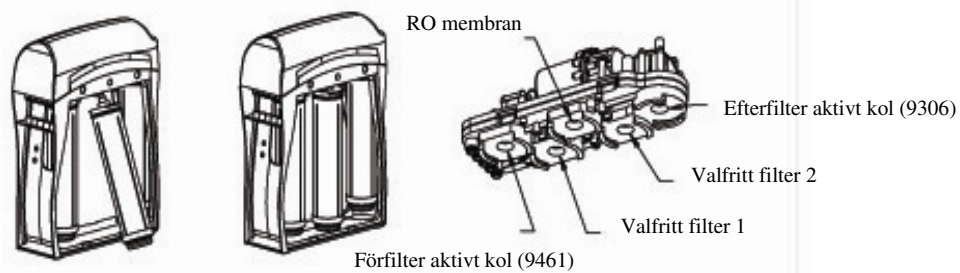
9 Installation av hydrofortank



10 Avloppsanslutning



¹¹ Montering av filterpatron



Filterpatronerna är anslutna med s.k. bajonettfättning.
För montering av filterpatron, vrid patronen medurs till
det tar stopp, ca ¼ varv.